

Hochvakuum Röhrenkollektor DF 6

Hochvakuum Röhren

- ✓ Extrem langlebig
- ✓ Kompakt
- ✓ Hocheffizient
- ✓ Wartungsfrei
- ✓ Einfache Montage



Vakuum-Röhrenkollektoren direkt durchströmt – überzeugend in Funktion und Leistung

Es gibt keinen besseren Schutz gegen Wärmeverluste als das Hochvakuum. Diese Wärmedämmung unterliegt keinem Alterungsprozess, ist umweltfreundlich und schützt den Solarabsorber und seine hochselektive Beschichtung vor Korrosion und Beschädigung.

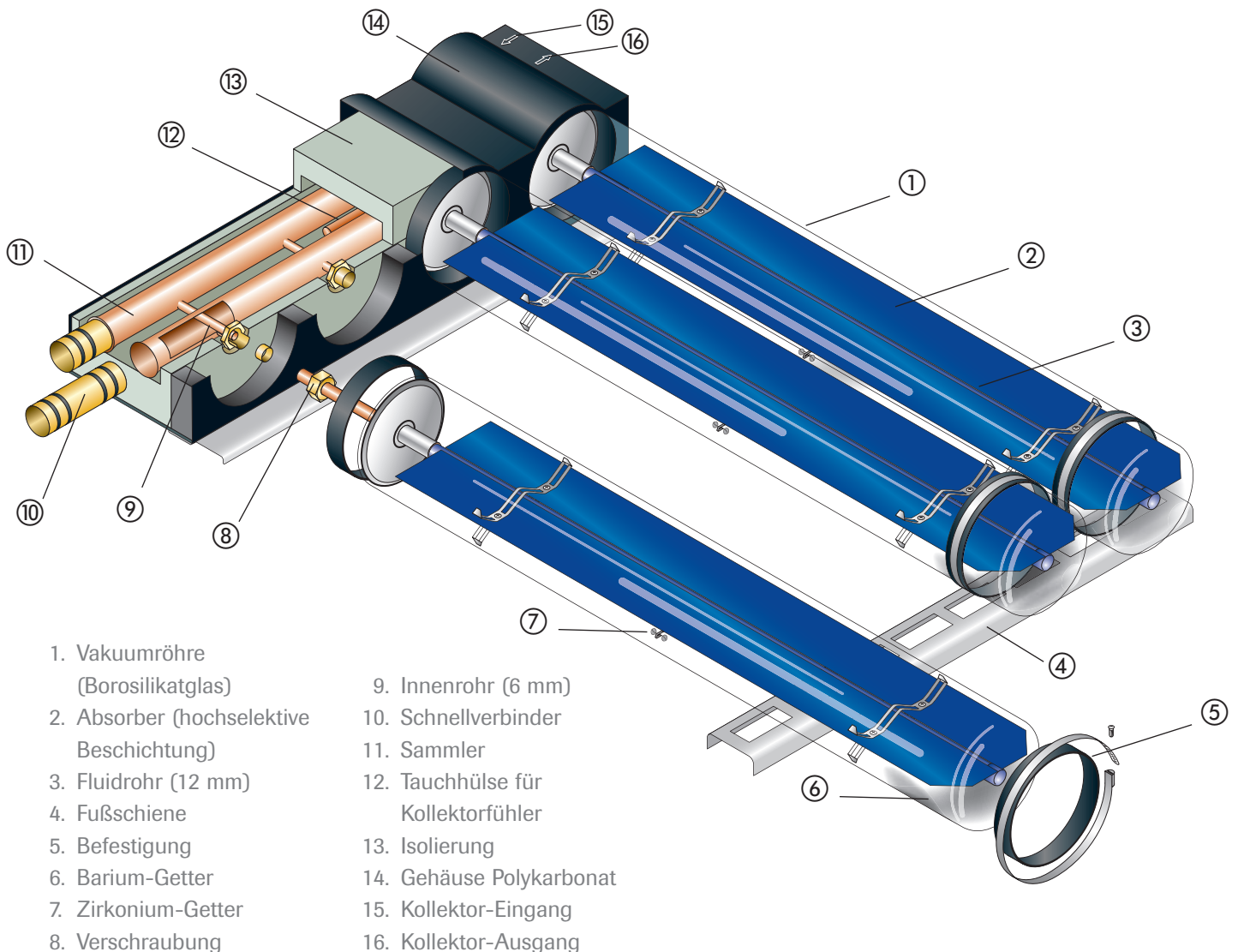
Sparen in Zeiten der Energieverteilung

Die Sonne scheint kostenlos und liefert über das ganze Jahr Solarenergie frei Haus zum Nulltarif auch in unseren Breiten. Dazu bietet **augusta-solar** ein höchst effizientes System von Kollektoren, das über 70% des jährlichen Energiebedarfs für die Brauchwassererwärmung für Küche und Bad von Ein- und Zweifamilienhäusern decken kann. Im Sommer reicht die Energieausbeute sogar, um die Warmwasserbereitung völlig zu übernehmen. Während der übrigen Jahreszeiten sorgt die Solarenergie für kostengünstige Vorerwärmung des Wassers im Brauchwasser- und Heizungskreislauf eines Hauses. Das senkt den Öl- und Gasverbrauch und entlastet den Geldbeutel.

Aus Verantwortung gegenüber der Umwelt

Mit den Hochvakuum-Kollektoren von **augusta-solar** kann die Umwelt bei einem Einfamilienhaus pro Jahr um eine drei Viertel Tonne Kohlendioxid (CO₂) entlastet werden. Die Langlebigkeit unserer Anlagen und die hohe Betriebssicherheit wird durch die ausschließliche Verwendung von korrosionsbeständigen Materialien garantiert.

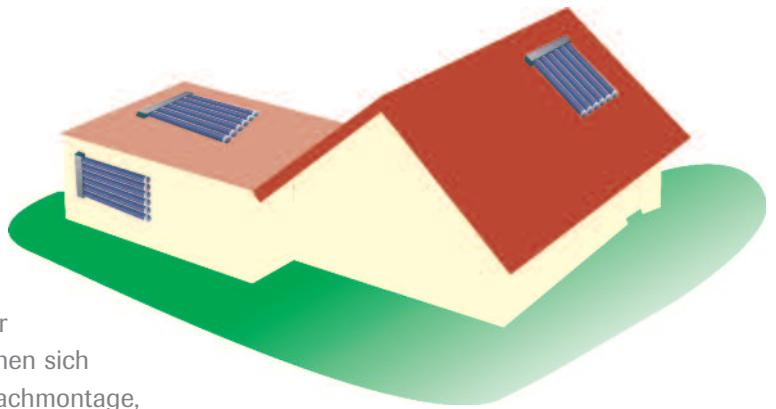
Durch die überdurchschnittlich hohe Nutzungsdauer unserer Solaranlagen tragen wir auch zur Sicherung der Rohstoff-Ressourcen bei.



Für anspruchsvolle Architektur

augusta-solar DF 6

Durch das ansprechende Kollektordesign und den flexiblen Montagemöglichkeiten lassen sich die Kollektormodule harmonisch in verschiedene Gebäude integrieren. Sie verbinden den gestalterischen Anspruch mit der Funktionalität solarer Versorgungskonzepte. **augusta-solar DF 6** Solarkollektoren gewährleisten je nach Bauvorhaben und der entsprechenden Einstellung der Absorber zur Sonne immer eine optimale Energieausbeute. Sie eignen sich bei gleichbleibender Leistungsstärke für die Schrägdachmontage, die horizontale Flachdachmontage und der vertikalen Fassadenmontage.



Die entscheidenden Vorteile:

Aufstellvarianten

Die **augusta-solar DF 6** Vakuum-Röhren-Kollektoren werden allen Einbauwünschen des Bauherrn gerecht. Ob Flachdach oder Schrägdach, ob Fassade oder freie Aufstellung – sämtliche Varianten sind möglich (Neigungswinkel 0–90°).

Montage

Werkseitig vorgefertigte Module mit 6 Röhren sind einfach zu montieren. Mit einem patentierten Stecksystem werden die Module miteinander verbunden. Die patentierte Steckverbindung ermöglicht eine sehr einfache und schnelle Montage der einzelnen Kollektoren. Mehrere Module können lückenlos nebeneinander montiert werden, auch nachträglich ist das Kollektorfeld beliebig erweiterbar. Somit entsteht ein optisch ansprechendes Gesamtbild der Anlage.

Leistung

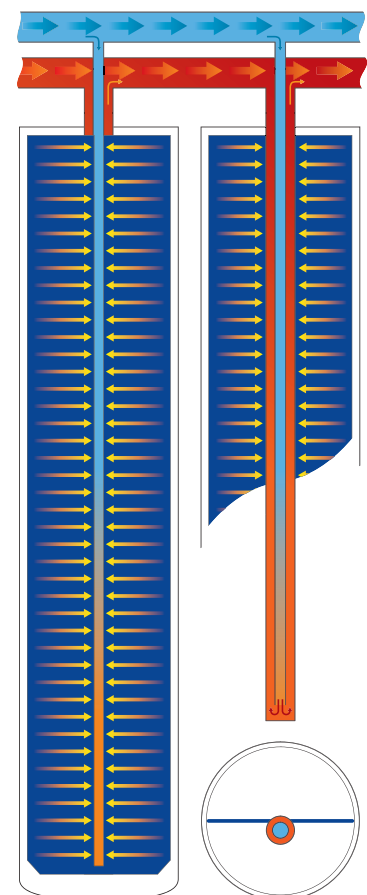
Die hochselektive Beschichtung garantiert eine optimale Energieausnutzung bei unterschiedlicher Witterung, vor allem auch bei bedecktem Himmel.

Qualität

Die 2,8 mm starken und hochtransparenten Borosilicatglasröhren sichern eine gleichbleibend hohe Lichtdurchlässigkeit. Die Form und die extrem glatte Oberfläche verleihen den Röhren eine selbstreinigende Wirkung.

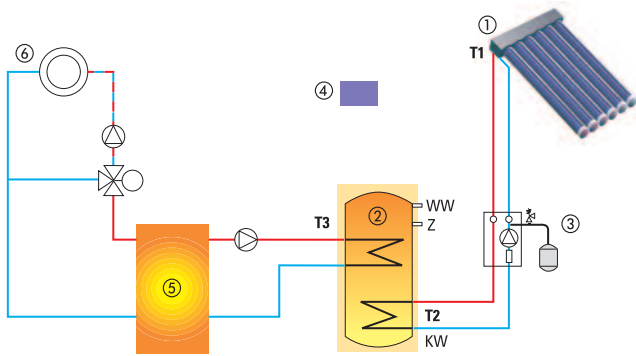
Die patentierte Glas-Metallverbindung von Röhre und Edelstahlverschluss im Thermokompressionsverfahren verschließt die Röhren dauerhaft vakuumdicht.

Die speziellen Getter wirken als chemische Vakuumpumpen und sichern die Vakuum-Wärmedämmung bei ca. 10^{-8} bar über die gesamte Lebensdauer. Alle innenliegenden Komponenten sind durch das Vakuum vor beeinträchtigenden Witterungs- und Korrosionseinflüssen geschützt.



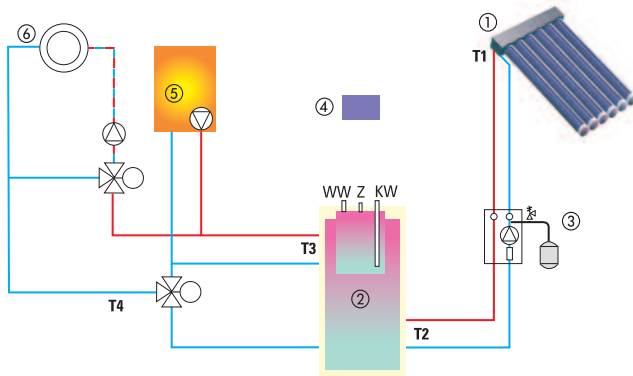
Fließschema

augusta-solar Kollektor DF 6



Komponenten augusta-solar System Warmwasser

- 1 Hochvakuum-Röhrenkollektoren
- 2 Solarspeicher
- 3 Pumpenbaugruppe
- 4 Solarregler
- 5 Brennwert-Heizkessel
- 6 Heizkreis



Komponenten augusta-solar System Warmwasser+Heizung

- 1 Hochvakuum-Röhrenkollektoren
- 2 Schichtenspeicher
- 3 Pumpenbaugruppe
- 4 Solarregler
- 5 Brennwert-Heizkessel
- 6 Heizkreis

Technische Daten

Hochvakuum-Röhrenkollektor, direkt durchströmt

Typ		DF 6
Anzahl der Röhren		6
Kollektorfläche	m ²	1,6
Absorberfläche	m ²	1,10
Länge x Breite x Höhe	mm	2100 x 721 x 126
Gewicht	kg	35
Durchflussmenge je Kollektormodul	l/h	75
Druckverlust bei 75 l/h	mbar	< 30
Flüssigkeitsinhalt	l	0,98
Frostsicherheit	°C	-35
Glaswerkstoff		hochwertiges Borosilikatglas
Glasrohrdurchmesser	mm	100
Wandstärke	mm	2,8
Hochvakuum, langzeitstabil	bar	10-8
Absorberbeschichtung		hochselektive Vakuum-Sputter-Beschichtung
Absorptionskoeffizient	%	95
Emissionskoeffizient	%	5
Anstellwinkel	°	0 bis 90 (beliebig)
Füllüberdruck	bar	4
Zulässiger Betriebsdruck	bar	10
max. Stillstandstemperatur Kollektor	°C	190
max. Stillstandstemperatur Rohr	°C	247
Garantie		5 Jahre