



# Hochvakuum-Röhrenkollektor HP 8/12/16

## Hochvakuum Röhren

- ✓ Extrem langlebig
- ✓ Kompakt
- ✓ Hocheffizient
- ✓ Wartungsfrei
- ✓ Einfache Montage



# Heatpipe-Hochvakuumröhren – überzeugend in Funktion und Leistung

Es gibt keinen besseren Schutz gegen Wärmeverluste als das Hochvakuum. Diese Wärmedämmung unterliegt keinem Alterungsprozess, ist umweltfreundlich und schützt den Solarabsorber und seine hochselektive Beschichtung vor Korrosion und Beschädigung.

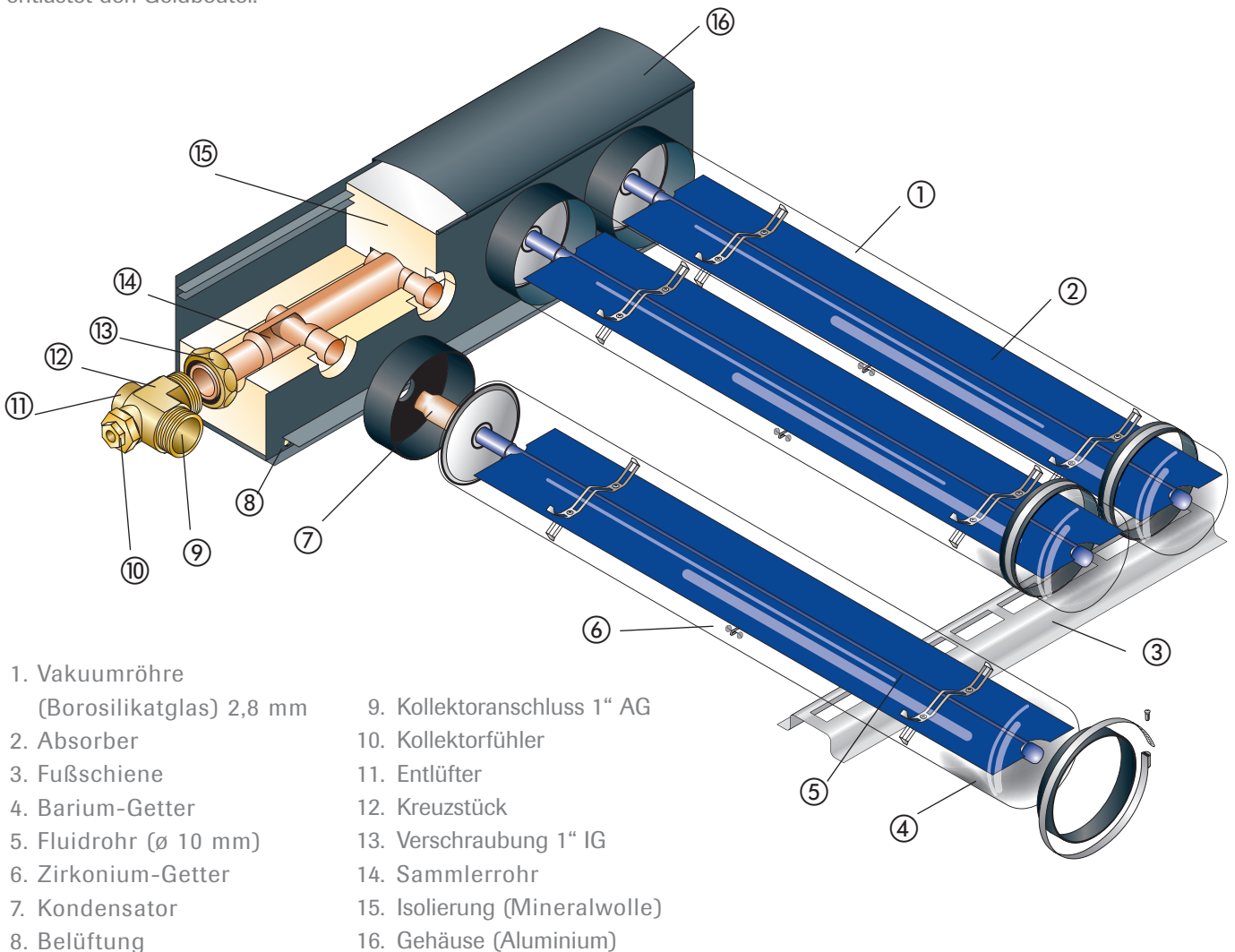
## Sparen in Zeiten der Energieverteilung

Die Sonne scheint kostenlos und liefert über das ganze Jahr Solarenergie frei Haus zum Nulltarif auch in unseren Breiten. Dazu bietet **augusta-solar** ein höchst effizientes System von Kollektoren, das über 70 % des jährlichen Energiebedarfs für die Trinkwassererwärmung für Küche und Bad von Ein- und Zweifamilienhäusern decken kann. Im Sommer reicht die Energieausbeute sogar, um die Erwärmung des Trinkwassers völlig zu übernehmen. Während der übrigen Jahreszeiten kann die Solarenergie für kostengünstige Vorerwärmung des Wassers im Trinkwasser- und Heizungskreislauf eines Hauses sorgen. Das senkt den Öl- und Gasverbrauch und entlastet den Geldbeutel.

## Aus Verantwortung gegenüber der Umwelt

Mit den Hochvakuum-Kollektoren von **augusta-solar** kann die Umwelt bei einem Einfamilienhaus pro Jahr um eine drei Viertel Tonne Kohlendioxid (CO<sub>2</sub>) entlastet werden. Die Langlebigkeit unserer Anlagen und die hohe Betriebssicherheit wird durch die ausschließliche Verwendung von korrosionsbeständigen Materialien garantiert.

Durch die überdurchschnittlich hohe Nutzungsdauer unserer Solaranlagen tragen wir auch zur Sicherung der Rohstoff-Ressourcen bei.

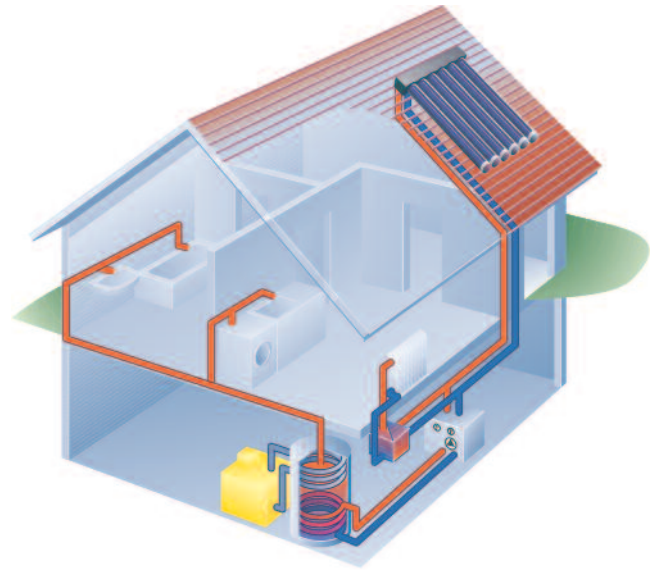


# Wirtschaftliche Solartechnik für Warmwasser, Heizung und solare Klimatisierung – augusta-solar hat die Kollektoralternativen im Programm, die Sie benötigen

**augusta-solar** hocheffizienter Heat-Pipe Röhrenkollektor mit Stecksystem für die einfachste Montage.

**augusta-solar** der wirtschaftliche Vakuum-Röhrenkollektor sorgt durch die hochselektive Vakuum-Sputter-Beschichtung für einen ganzjährig optimalen Wirkungsgrad.

**augusta-solar** der multifunktionale Vakuum-Röhrenkollektor für Trinkwassererwärmung, Heizungsunterstützung und Gebäudeklimatisierung.



## Die entscheidenden Vorteile:

### Perfekte Einbindung

Die einzelnen Heatpipe-Röhren sind trocken an den Heizkreislauf angebunden. Das vereinfacht die Installation und lässt im Bedarfsfall den einfachen Austausch einzelner Röhren zu. Ein ideales Stecksystem garantiert einen exzellenten Wärmeaustausch zwischen Heatpipe und Solarmedium im Sammler und sorgt zusätzlich für kürzeste Montagezeiten.

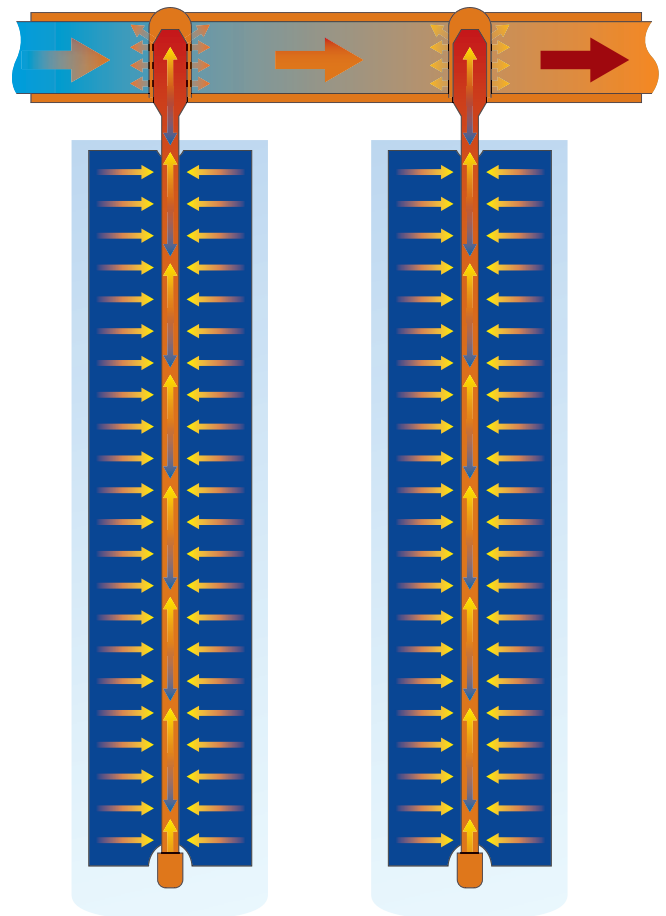
Das komplette System wird in betriebsbereitem Zustand vormontiert und an Ort und Stelle auf Dichtigkeit geprüft. Vor Inbetriebnahme der Solaranlage werden die Hochvakuum-Röhren nur noch in das Sammlergehäuse eingesteckt. Ab diesem Moment sorgt das **augusta-solar-System** für die optimale Nutzung der Sonnenenergie an jedem Tag des Jahres.

### Leistung

Die hochselektive Beschichtung garantiert eine optimale Absorption der auftreffenden Sonnenstrahlung bei verschwindend kleinen Reflektionsverlusten.

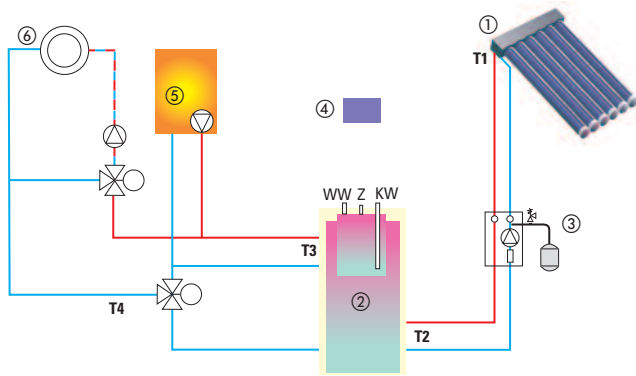
### Qualität

Die 2,8 mm starken und hochtransparenten Borosilikatglasröhren sichern gleichbleibend hohe Lichtdurchlässigkeit. Die Form und die extrem glatte Oberfläche verleihen den Röhren eine selbstreinigende Wirkung. Die Glas-Metall-Verbindung von Röhre und Edelstahlverschluss im Thermo-kompressionsverfahren verschließt die Röhren dauerhaft vakuumdicht. Der spezielle Getter wirkt als chemische Vakuumpumpe und sichert die Vakuum-Wärmedämmung bei ca.  $10^{-8}$  bar über die gesamte Lebensdauer. Alle innenliegenden Komponenten sind durch das Vakuum vor beeinträchtigenden Witterungs- und Korrosionseinflüssen geschützt.



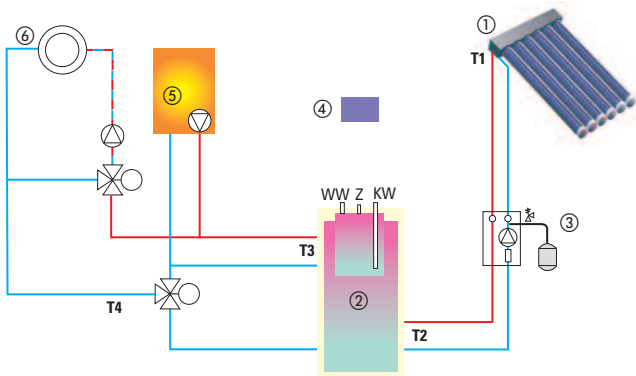
Fließschema

**augusta-solar Kollektor HP 8 / 12 / 16**



## Komponenten augusta-solar System Warmwasser

- 1 Hochvakuum-Röhrenkollektoren
- 2 Solarspeicher
- 3 Pumpenbaugruppe
- 4 Solarregler
- 5 Brennwert-Heizkessel
- 6 Heizkreis



## Komponenten augusta-solar System Warmwasser+Heizung

- 1 Hochvakuum-Röhrenkollektoren
- 2 Schichtenspeicher
- 3 Pumpenbaugruppe
- 4 Solarregler
- 5 Brennwert-Heizkessel
- 6 Heizkreis

## Die Vorteile auf einen Blick:

- Optimale Leistungsfähigkeit durch Hochvakuum-Technologie
- Hervorragende Energieausbeute bei geringem Flächenbedarf
- Perfekte Einbindung
- Kürzeste Montagezeiten durch ideales Stecksystem
- **Individuelle Justierung der Absorberflächen**
- Borosilikatglas 2,8 mm Wandstärke

## Technische Daten

### Heat-Pipe-Vakuum-Röhrenkollektor

| Typ  |                | AS 100 HP-16                              | AS 100 HP-12  | AS 100 HP-8  |
|--|----------------|---|---------------|--------------|
| Anzahl der Röhren                          |                | 16  | 12            | 8            |
| Kollektorfläche (Brutto- bzw. Grundfläche) | m <sup>2</sup> | 4,20                                      | 3,15          | 2,10         |
| Aperturfläche                              | m <sup>2</sup> | 3,00                                      | 2,25          | 1,50         |
| Gewicht                                    | kg             | 90  | 67            | 45           |
| Abmessungen                                | (L x B x H mm) | 2150x1920x150                             | 2150x1440x150 | 2150x960x150 |
| Durchflussmenge in l/h                     | min./opt./max. | 150/250/350                               | 120/190/270   | 75/125/175   |
| Druckverlust                               | mbar           | 5   | 5             | 5            |
| Flüssigkeitsinhalt                         | l              | 2,30                                      | 1,80          | 1,15         |
| Zulässiger Betriebsdruck                   | bar            | 6   | 6             | 6            |
| max. Stillstandtemperatur Kollektor        | °C             | 180                                       | 180           | 180          |
| Glaswerkstoff                              |                | Borosilikatglas                           |               |              |
| Absorber-Beschichtung                      |                | hochselektive Vakuum Sputter Beschichtung |               |              |
| Hochvakuum, langzeitstabil                 | bar            | 10-8                                      | 10-8          | 10-8         |
| Empfohlener Neigungswinkelbereich          |                | 25° bis 70°                               | 25° bis 70°   | 25° bis 70°  |
| Prüfdruck                                  | bar            | 10  | 10            | 10           |
| Garantie                                   | Jahre          | 5   | 5             | 5            |