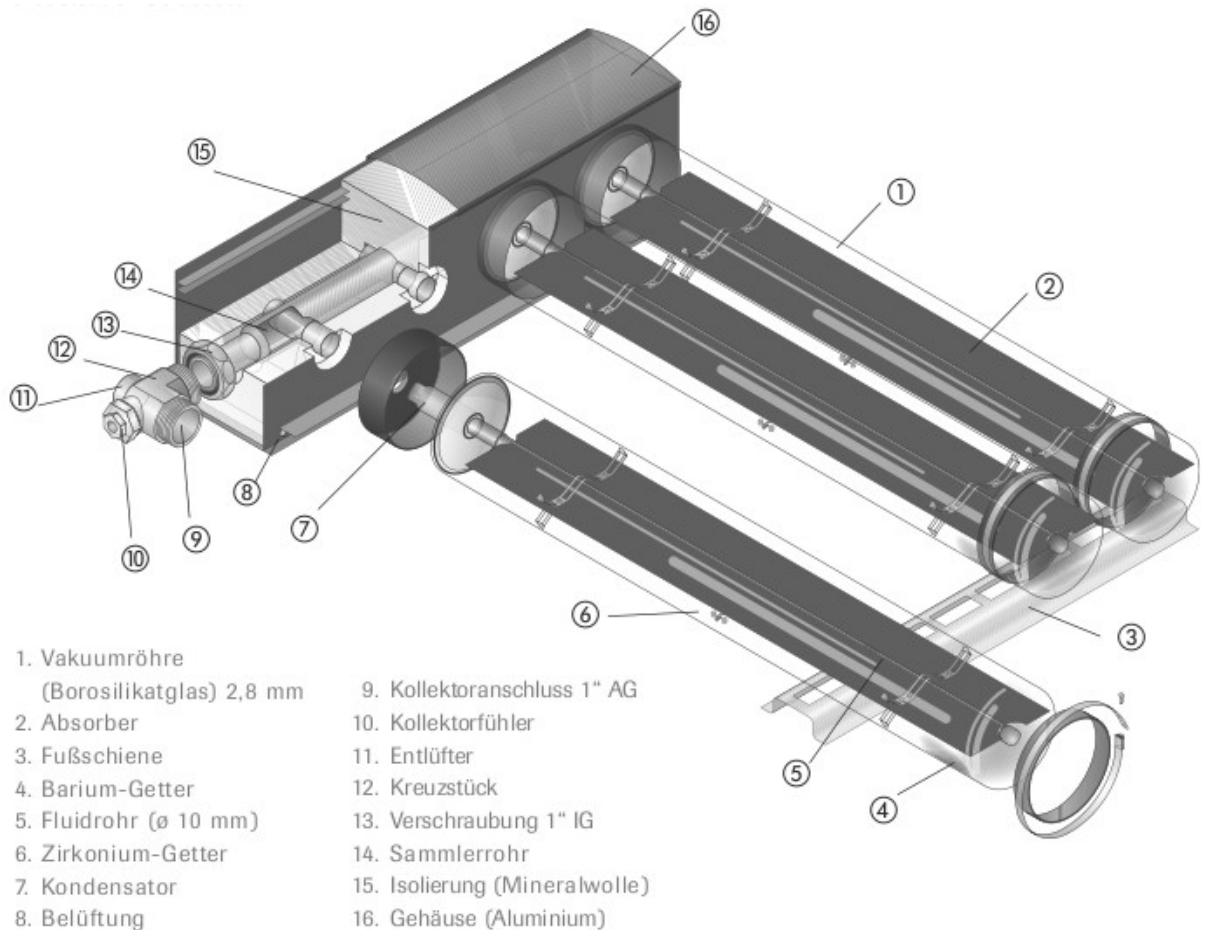


## Montageanleitung Hochvakuumröhrenkollektor AS100HP



# Inhaltsverzeichnis

	Seite
Vorwort / An wen richtet sich diese Montageanleitung	3
<b>1. Sicherheitshinweise und Vorschriften</b>	<b>4</b>
1.1 Anweisungen zum Transport und zur Handhabung	4
1.2 Richtlinien, Normen und Vorschriften	4
1.3 allgemeine Sicherheitshinweise	4
<b>2. Technische Daten des Kollektors</b>	<b>5</b>
<b>3. Benötigte Hilfsmittel und Werkzeuge</b>	<b>5</b>
<b>4. Montage</b>	<b>6</b>
4.1 Allgemeine Hinweise zur Dachbefestigung der Kollektoren	6
4.2 Fühlerkollektor zur Temperaturerfassung	6
4.3 Montagemöglichkeiten	7
4.4 Anschluss des Kollektorfeldes	7
4.5 Kombinationsmöglichkeiten	7
4.6 Arbeitsfolge der Kollektormontage	8
4.6.1 Festlegen der Montagefläche	8
4.6.2 Montage der Dachhaken	8
4.6.3 Montage der Dachhaken bei Biberschwanz-Dachziegeln	8
4.6.4 Anpassung der Dachziegel	9
4.6.5 Montage weiterer Dachhaken	9
4.6.6 Montage der Seitenschienen	9
4.6.7 Montage auf Blechfalzdächern	10
4.6.8 Montage auf Eternitdächern	11
4.6.9 Montage auf Flachdächern	11
4.6.10 Befestigung des Verteilergehäuses	12
4.6.11 Montage der Fußschiene	12
4.6.12 Verbindung von Verteilergehäusen	13
4.6.13 Montage des T- oder Kreuzstückes	13
4.6.14 Dachöffnungen für Rohrleitungen	13
4.6.15 Anschluß der Rohrleitungen	14
4.6.16 Einbau des Temperaturfühlers	14
4.6.17 Abdrücken der Anlage	14
4.6.18 Vorbereitung der Röhren	15
4.6.19 Einbau der Röhren	15
4.10 Dimensionierungshilfe	16
4.11 Druckverlust, Pumpendruck	17
4.12 Hinweise zur Installation	18
4.13 Spülen / Befüllen	19
<b>5. Elektroinstallation, Potentialausgleich und Blitzschutz</b>	<b>20</b>
<b>6. Betrieb</b>	<b>20</b>
6.1 Betriebshinweise	20
6.2 Inbetrieb- / Abnahmeprotokoll	21
<b>7. Häufigste Fehler</b>	<b>22</b>
<b>8. Wartungsprotokoll</b>	<b>23</b>

## Vorwort / An wen wendet sich diese Montageanleitung

Die Montageanleitung wurde für Fachleute geschrieben, die für das entsprechende Aufgabengebiet autorisiert sind (Installationshandwerk). Sie müssen die erforderlichen grundlegenden Fachkenntnisse besitzen und über die einschlägigen Unfallverhütungsmaßnahmen informiert sein.

### Beachten Sie bitte:

Es wird Ihnen die Montage und Planung erleichtern und Ihnen Arbeit sparen, den Inhalt dieser Montageanleitung gut zu kennen!

Arbeitsschritte sind immer mit einem ✓ gekennzeichnet,  
Hinweise oder Warnungen sind immer mit einem × gekennzeichnet!

Sollten Sie Fragen, Anregungen oder Wünsche haben, können Sie uns jederzeit kontaktieren. Über Mithilfe sind wir stets dankbar.

---

Fa. augusta-solar GmbH; Zirbelstraße 54; D-86154 Augsburg; Tel: +49 / (0)821 / 41 90 20 - 10 Fax: +49 / (0)821 / 41 90 20 - 20 eMail: info@augsta-solar.de
--

# 1. Sicherheitshinweise und Vorschriften

## 1.1 Anweisungen zum Transport und zur Handhabung

- ✓ Beim Umgang mit Hochvakuumröhren immer vorsichtig agieren, keine schweren Bauteile auf diese fallen lassen.
- ✓ Tragen Sie durchgehend Handschuhe (Schnitt- u. Verbrennungsverletzungen).
- ✓ Verpackungen ausschließlich auf der angegebenen Drehrichtung (oben/unten) transportieren und lagern.
- ✓ Das Gehäuse und vor allem die Anschlüsse eines HP-Moduls können bei Sonneneinstrahlung sehr heiß werden: Verbrennungsgefahr!
- ✓ Vakuumröhren bis zur Inbetriebnahme immer abdecken.

## 1.2 Richtlinien, Normen und Vorschriften

Für einen sicheren, umweltgerechten und energiesparenden Betrieb, berücksichtigen Sie alle geltenden Normen, Regeln und Richtlinien. Insbesondere die nachfolgend aufgeführten:

- EN 12975 – 1 und 2: allg. Anforderungen und Prüfverfahren Kollektoren
- EN 12976 – 1 und 2: allg. Anforderungen und Prüfverfahren vorgefertigte Anlagen
- ENV 1991-2-3-4: Grundlagen der Tragwerksplanung und Einwirkung auf Tragwerke Wind und Schneelasten
- DIN EN 516: Einrichtungen zum Betreten eines Daches
- EN 517: Sicherheitsdachhaken

### Zusätzl. Vorschriften Deutschland:

- EnEV: Dämmung von Rohrleitungen
- DampfKV: Verordnung Dampfkesselanlagen
- DIN 1055: Lastannahme für Bauten Teil 1-5
- DIN 18338: Dachdeckungs und Dachdichtungsarbeiten
- DIN 18339: Klempnerarbeiten
- DIN 18451: Gerüstarbeiten
- DIN VDE 0185: Blitzschutz

## 1.3 Allgemeine Sicherheitshinweise

- ✓ Die Unfallverhütungsvorschriften für Arbeiten auf Dächern nach UVV sind zu beachten.
- ✓ Gegebenenfalls Absperrungen zum Schutz vor herabfallenden Teilen vornehmen.
- ✓ Für die Arbeiten auf dem Dach ist entsprechend der UVV ein Sicherungsgeschirr für Personen oder ein Schutzgerüst zu verwenden.
- ✓ Zum Schutz vor Abrutschen eines Kollektors während der Montage sind geeignete Maßnahmen zu ergreifen.
- ✓ Anlage nicht bei hoher Sonneneinstrahlung befüllen. Es besteht Verbrühungsgefahr durch ausströmenden Dampf. Kollektoren abdecken oder vor Sonnenaufgang befüllen.
- ✓ Bei Frostgefahr auf keinen Fall die Anlage mit Wasser befüllen und abdrücken. Durch Abstrahlung von Wärme gegen den kalten Nachthimmel kann es bereits bei Lufttemperaturen von 5°C zu Frostschäden kommen!

## 2. Technische Daten des Kollektors

Anzahl der Röhren	Stück	16	12	8
Kollektorfläche	m <sup>2</sup>	4,20	3,15	2,10
Absorberfläche	m <sup>2</sup>	3,00	2,25	1,50
Länge x Breite x Höhe	mm	2150x1920x150	2150x1440x150	2150x960x150
Gewicht	kg	90	67	45
Durchflussmenge pro Modul	l/h	150-350	120-270	75-175
Druckverlust	mbar	5 bei 250 l/h	5 bei 190 l/h	5 bei 175 l/h
Flüssigkeitsinhalt	lit	2,30	1,80	1,15
Frostsicherheit	°C	bis -35		
Glaswerkstoff		Borosilikatglas		
Glasrohrdurchmesser	mm	100		
Glasrohrwandstärke	mm	2,8		
Hochvakuum (langzeitstabil)	bar	10 <sup>-8</sup>		
Absorberbeschichtung		Vakuumspalterbeschichtung		
Absorptionskoeffizient	%	95		
Emmisionseffizient	%	5		
Anstellwinkel	°	25-70		
Füllüberdruck	bar	4		
Zulässiger Betriebsdruck	bar	6		
Max. Stillstandstemp. Kollektor	°C	180		
Max. Stillstandstemp. Rohr	°C	247		

## 3. Benötigte Hilfsmittel und Werkzeuge

Für die Montage der Kollektoren werden mindestens folgende Materialien und Werkzeuge benötigt:

- Stück Kreise, Schlagschnur
- 2 Leitern
- Seil, ca. 8-10 m lang, mindestens 6,5 mm
- Wasserwaage
- Bohrmaschine mit Bohrersatz
- Bohrmaschineneinsatz (Bit Z2) für Spaxschrauben
- Bohrmaschineneinsatz (Torx T25) für Torx-Schrauben
- Steckschlüssel mit Ratsche, Nuss und Verlängerung (SW 17 mm)
- Gabelschlüssel (SW 17 mm)
- Verstellbarer Gabelschlüssel (bis ca. SW 30 mm)
- Satz Schraubendreher (Größe 3-4)
- Winkelschleifer mit Trennscheibe für Stein
- Stichsäge mit Holz- und Metallblättern
- Sechskantschlüssel 5 + 6 mm
- Sechskantschlüssel 8 mm (im Lieferumfang enthalten)
- Kreuzschlitzschraubendreher

## 4. Montage

### 4.1 Allgemeine Hinweise zur Dachbefestigung der Kollektoren

Bei einer notwendigen Zwischenlagerung vor Montagebeginn sind die Kollektoren trocken und vor der Sonne geschützt zu lagern.

Der einwandfreie Zustand der vorhandenen Dachkonstruktion ist zu überprüfen (evtl. Bauanfrage und Statik).

Die Befestigungselemente für die Montage der Kollektoren sind mit einer **Schneelast von 0,75 kN/m<sup>2</sup>** und einer **Windlast von 0.50 kN/m<sup>2</sup>** berechnet und ausgelegt (DIN 1055 und DIN 18800).

Bei höheren Belastungen muss die Anzahl der Dachhaken erhöht oder Blech-Schindeln untergelegt werden.

Bei Montage der Kollektoren von mehr als 1 m unterhalb des Firstes, muss unmittelbar über dem Kollektorfeld ein Schneefanggitter angebracht werden.

Kollektoren möglichst nach Süden ausrichten.

### 4.2 Fühlerkollektor

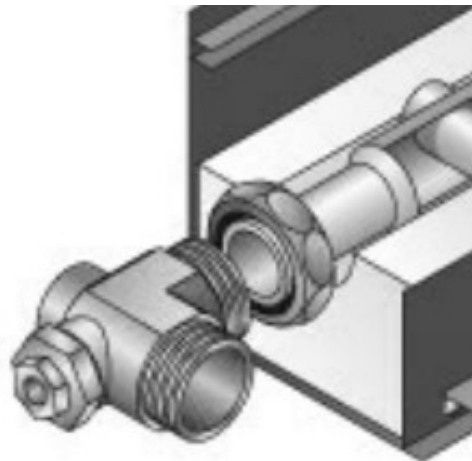


Abbildung 1: Kreuzstück zur Entlüftung, mit Tauchhülse zum Einbau des Fühlers

**Bei Reihenmontage ist immer der in Fließrichtung letzte und wärmste Kollektor auch gleich der Fühlerkollektor an dem die Temperatur gemessen wird.**

Das im Dachbefestigungspaket Grundausstattung mitgelieferte Kreuzstück enthält eine Tauchhülse. Diese ist für den Kollektorfühler vorgesehen.

Näheres: Kap: **4.6.16**

Differenzreglermontage siehe Herstelleranleitung

(Achtung: möglichst verdrehte Steuerleitungen einsetzen, z.B. NSY ...)

### 4.3 Montagemöglichkeiten

Die Montage ist auf Dächern mit 25-70° Dachneigung oder mit einer dementsprechenden Aufständerung möglich.

Unter Rücksprache mit technischen Mitarbeitern der Firma augusta-solar können auch Sondergestelle zu Aufständerungszwecken erstellt werden.

### 4.4 Anschluss des Kollektorfeldes

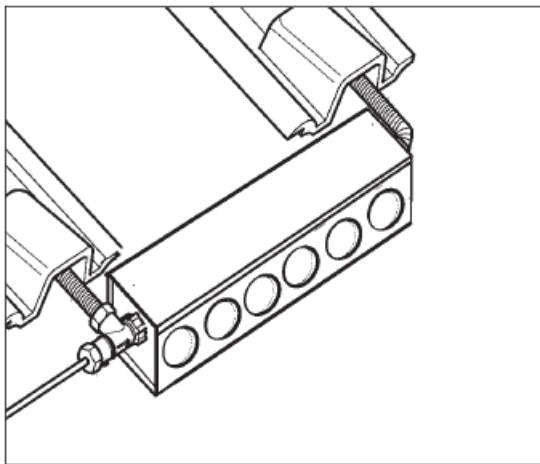


Abbildung 2: Anschluss des Kollektors

Die Kollektoren dürfen nur hochkant, mit dem Kollektorgehäuse oben montiert werden.

Die Anbindung der Kollektoren in die Verrohrung (Dachdurchführung), sollte oberhalb der Kollektoren erfolgen und muss eine Entlüftungsmöglichkeit enthalten.

### 4.5 Kombinationsmöglichkeiten

Maximalanzahl in Reihe montierter Röhren ist 48 Stück.  
Bei größeren Anlagen ist eine Parallelschaltung vorzusehen.  
Mehrere Gruppen/Felder sind parallel nach Tichelmann zu verbinden.  
Sollten die Felder zwangsläufig unterschiedliche Größen aufweisen, müssen die Druckverluste durch Strangregler angeglichen werden.

## 4.6 Arbeitsfolge der Kollektormontage

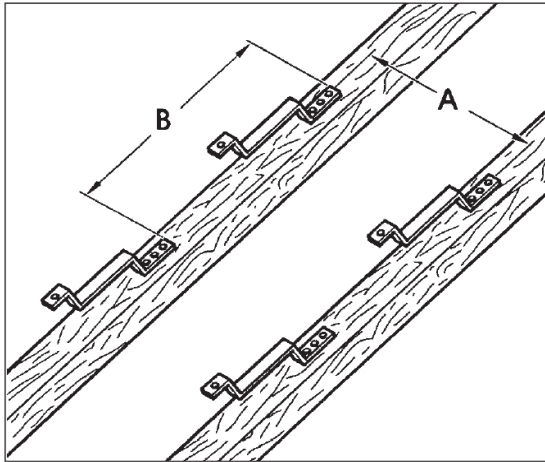


Abbildung 3: Festlegung der Montagefläche

### 4.6.1 Festlegung der Montagefläche

Markieren Sie die Positionen des Kollektors. Bestimmen Sie die vorläufigen Positionen der vier Dachhaken nach den folgenden Maßen:

AS100HP16:

A: 1200 - 1680 mm

B: 1180 - 1680 mm

AS100HP12:

A: 600 - 800 mm

B: 1180 - 1680 mm

AS100HP8:

A: 480 - 640 mm

B: 1180 - 1680 mm

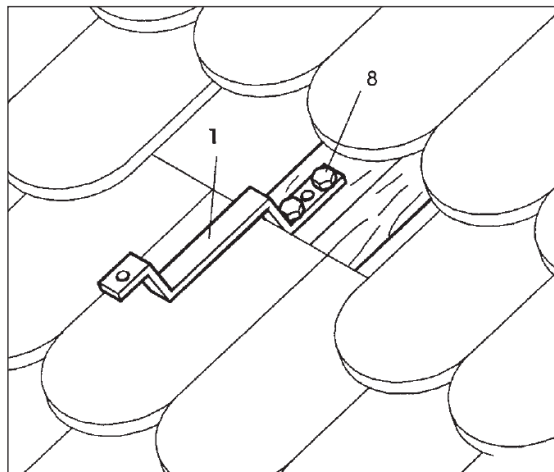


Abbildung 4: Montage der Dachhaken

### 4.6.2 Montage der Dachhaken

Hinweis:

Wählen Sie die Dachsparren so aus, dass der Kollektor mit 2 bis 4 Röhren jeweils an der rechten und an der linken Seite herausragt. Es wird daher empfohlen, zuerst den Abstand der Sparren zu messen, bevor der Kollektor eingepasst wird.

Beginnen Sie mit dem Dachhaken (1) oben links. Nehmen Sie die Ziegel vom Sparren und schrauben Sie den Dachhaken mit 2 Schrauben (8) am Dach fest.

Setzen Sie anschließend die Ziegel wieder ein.

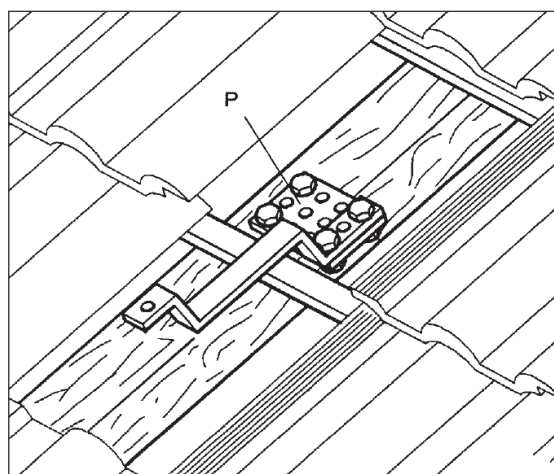


Abbildung 5: Montage der Dachhaken Biberschwanz

### 4.6.3 Montage der Dachhaken bei „Biberschwanz“-Ziegeln

Hinweis:

Falls notwendig, benutzen Sie die mitgelieferten perforierten Platten (P), um die obigen Maße einzuhalten.



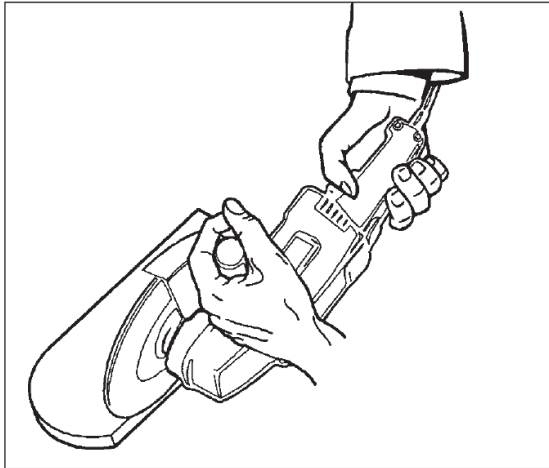


Abbildung 6: Anpassung der Dachziegel

#### **4.6.4 Anpassung der Dachziegel**

Markieren Sie die Position der Ziegel auf dem Dach.

Schneiden Sie das entsprechende Stück mit einer Trennscheibe heraus.

Setzen Sie den Ziegel wieder ein.

Falls Sie „Biberschwanz“ Ziegel haben, trennen Sie einen Streifen vom Ziegel ab.

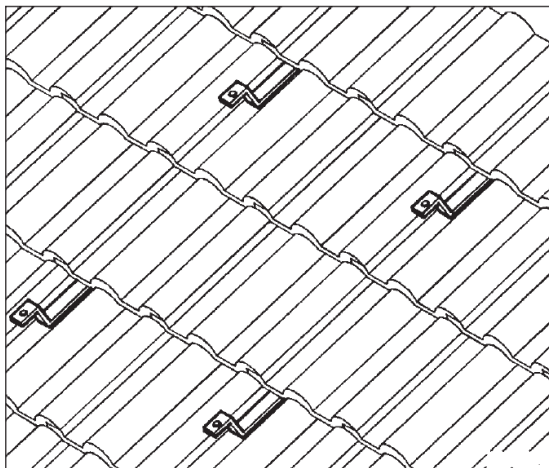


Abbildung 7: Montage weiterer Dachhaken

#### **4.6.5 Montage weiterer Dachhaken**

Befestigen Sie die drei weiteren Dachhaken des Kollektors auf die gleiche Weise nach den oben angegebenen Maßen.

Die Haken müssen horizontal und vertikal fluchtend ausgerichtet sein.

Falls notwendig, bringen Sie weitere Haken für zusätzliche Module an.

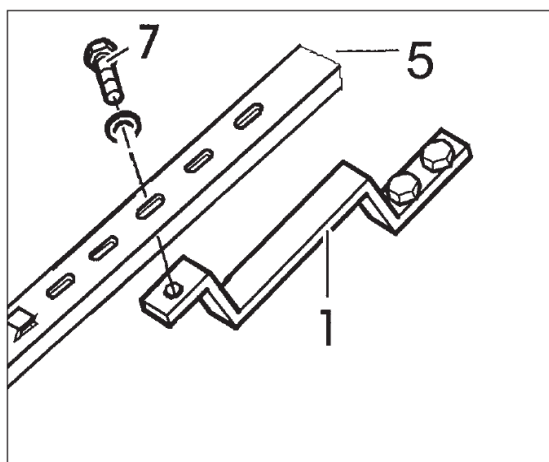


Abbildung 8: Montage der Seitenschienen

#### **4.6.6 Montage der Seitenschienen**

Schrauben Sie die Seitenschienen (5) auf die Dachhaken (1).

#### **4.6.7 Montage auf Blechfalzdächern**

Mitgelieferte Befestigungselemente am senkrecht stehenden Falz montieren. Durch die Verschraubung werden die Backen am Falz festgeklemmt, Bohrungen sind nicht erforderlich.

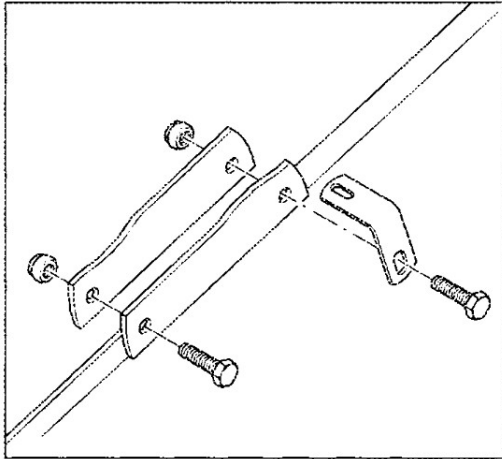


Abbildung 9: Montage auf Blechfalzdächern 01

An der Traufe (unten) zusätzliches Distanzstück verwenden.

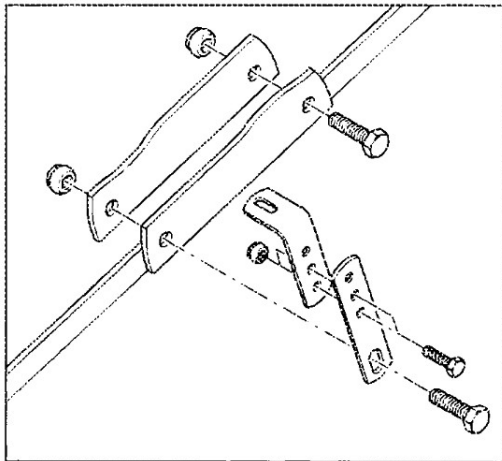


Abbildung 10: Montage auf Blechfalzdächern 02

Vertikale Lochschiene montieren, Überstand oben und unten sollte gleich sein, im Langloch oben montieren, um Verrutschen zu vermeiden, zunächst nur lose fixieren.

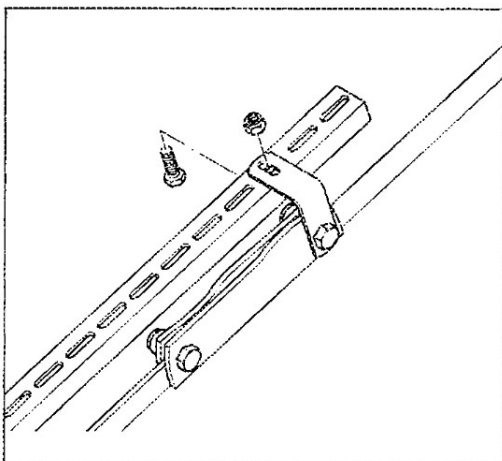


Abbildung 11: Montage auf Blechfalzdächern 03

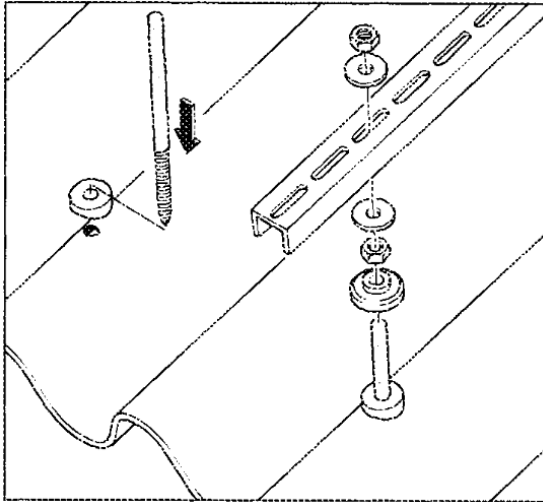


Abbildung 12: Montage auf Eternitdächern

#### **4.6.8 Montage auf Eternitdächern**

1. Gewindestange auf Sparren montieren.
2. Vertikale Lochschienen mit Distanzscheibe montieren.
3. Überstand oben und unten sollte gleich sein.
4. Im Langloch jeweils oben montieren.
5. Um Verrutschen zu vermeiden, zunächst nur lose fixieren.

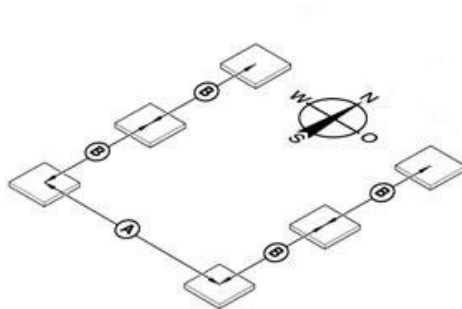


Abbildung 13: Montage auf Flachdächern

#### **4.6.9 Montage auf Flachdächern**

##### Montage des Befestigungsrahmens

Als Untergrund für den Befestigungsrahmen sind bauseits Betonplatten auf einen festen Untergrund zu platzieren.

Um die Dachhaut nicht zu beschädigen, werden die Betonplatten auf eine Schutzauflage gelegt.

Die Montage des Flachdachgestelles können Sie der dazugehörigen Anleitung entnehmen

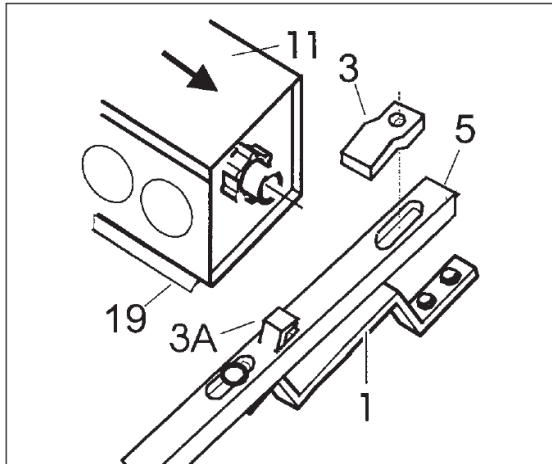


Abbildung 14: Befestigung des Verteilergehäuses 01

#### 4.6.10 Befestigung des Verteilergehäuses

Schieben Sie das Verteilergehäuse (11) mit der Befestigungsschiene (19) am Gehäuseboden in die Lasche (3A) der Seitenschiene (5) ein.

Schrauben Sie die Pratte (3) lose an. Richten Sie das Gehäuse so aus, daß es an beiden Seiten gleich weit über die Seitenschiene ragt.

Ziehen Sie die Schraube der Pratte fest.

Falls die Seitenschiene keine Lasche hat, ist die zusätzlich mitgelieferte Pratte zu verwenden.

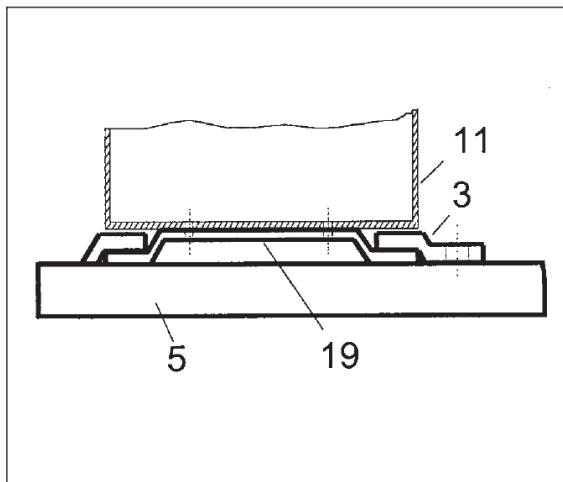


Abbildung 15: Befestigung des Verteilergehäuses 02

#### Hinweis:

Stellen Sie sicher, daß die Pratte (3) richtig auf die Befestigungsschiene (19) aufgeschoben ist und fest sitzt.

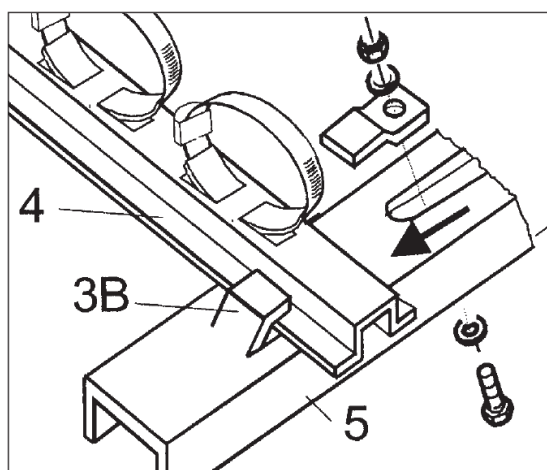


Abbildung 16: Montage der Fußschiene

#### 4.6.11 Montage der Fußschiene

Schieben Sie die Fußschiene (4) in die Lasche (3B) der Seitenschiene. Schrauben Sie die Pratte (3) lose an.

Richten Sie die Seitenschiene aus, so daß sie an beiden Seiten gleich weit über die Seitenschiene (5) ragt.

Richten Sie die Schellen so aus, daß sie mit den Durchbrüchen für die Röhren am Verteilerkasten fluchten und die Achsen der zu installierenden Röhren einen rechten Winkel mit dem Verteilerkasten bilden.

Ziehen Sie dann die Schrauben der Pratten fest.

Besitzt die Seitenschiene keine Lasche, ist die zusätzlich mitgelieferte Pratte zu verwenden.

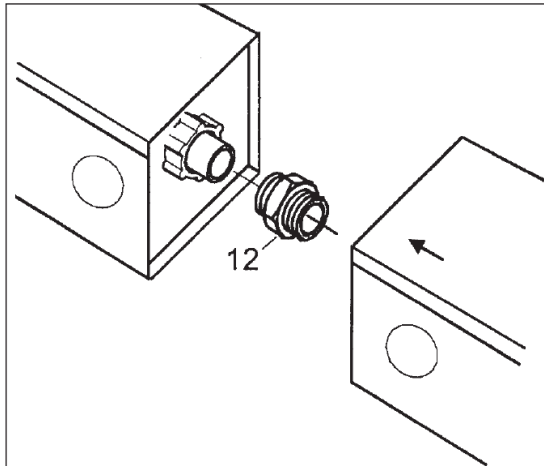


Abbildung 17: Verbindung von Verteilergehäusen

#### **4.6.12 Verbindung von Verteilergehäusen**

Schieben Sie die Verschraubung (12) auf den installierten Verteiler und ziehen Sie die Mutter an.

Schieben Sie das zweite Gehäuse bis zum Anschlag auf das Montierte. Richten Sie die Gehäuse aus.

Ziehen Sie die Mutter der Verschraubung an.

Ziehen Sie die Schrauben der Pratzen des zweiten Gehäuses an.

Setzen Sie gegebenenfalls die

Muttern der Verschraubung nach.

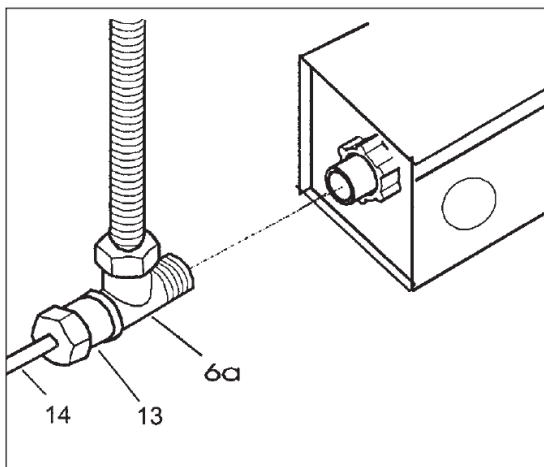


Abbildung 18: Montage des T- od. Kreuzstückes

#### **4.6.13 Montage des T- oder Kreuz-Stückes**

Montieren Sie am Eingang und Ausgang des Verteilers die T- bzw. Kreuzstücke (6a, 6e).

Schrauben Sie die Tauchhülse (13) für den Temperaturfühler (14) auf der Ausgangsseite (heiße Seite) ein.

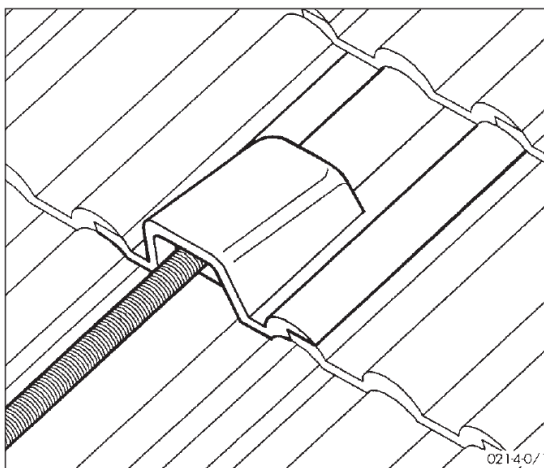


Abbildung 19: Dachdurchführungsziegel

#### **4.6.14 Dachöffnung von Rohrleitungen**

Sehen Sie unmittelbar über dem Kollektor (links und rechts) Oeffnungen für die Dachdurchführung der Rohrleitungen vor.

Empfohlen werden Lüftungsziegel, die möglicherweise etwas bearbeitet werden müssen um aus reichend Platz für die Rohrleitungen zu bieten.

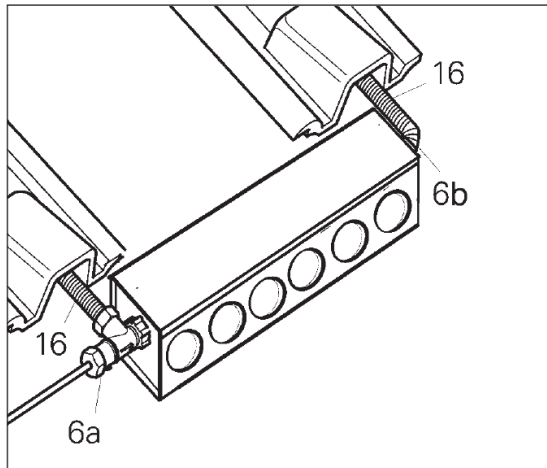


Abbildung 20: Anschluss der Rohrleitungen

#### **4.6.15 Anschluss der Rohrleitungen**

Schliessen Sie an das T-Stück (Kreuzstück 6a) und an den (Sechskantnippel 6b) die flexiblen Metallrohre (16) an.

Setzen Sie am höchst möglichen Punkt, oberhalb des Kollektors, ein Entlüftungsventil.

Wegen der hohen Temperaturen ist von automatischen Entlüftern abzuraten.

Die flexiblen Metallrohre werden durch die vor bereiteten Oeffnungen der Lüftungsziegel geführt.

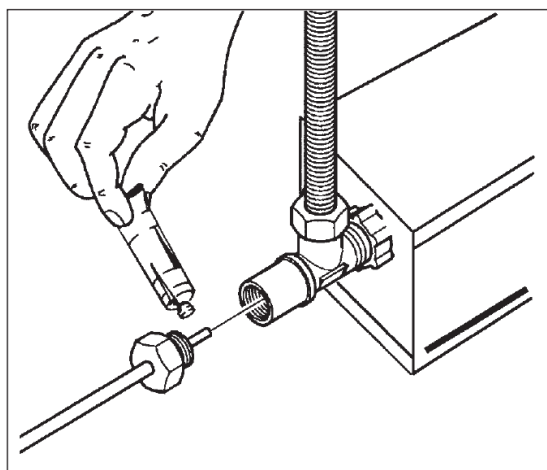


Abbildung 21: Einbau des Temepnaturfühlers

#### **4.6.16 Einbau des Temperaturfühlers**

Der Fühler muss im Vorlauf in Flussrichtung zum Speicher montiert werden.

Tragen Sie etwas Wärmeleitpaste auf den Fühler (14) auf und schieben Sie Ihn bis zum Anschlag in die Tauchhülse ein.

Stellen Sie eine elektrische Verbindung zum Regler her.

#### **4.6.17 Abdrücken der Anlage**

Durch die Trockenanbindung der Vakuumröhren ist es möglich, die Anlage vor dem Einsetzen der Röhren auf Dichtigkeit zu prüfen.

Vorher muss die Anlage gespült werden, siehe Kap. 4.10 Spülen/Befüllen.

Nach dem Spülen müssen die Leitungen gefüllt werden. Lassen Sie dabei das Entlüftungsventil so lange geöffnet, bis Wasser austritt. Schließen Sie es anschliessend.

Setzen Sie das System unter 9 bar Druck und überprüfen Sie alle Rohrleitungen und Verbindungen auf Leckstellen.

Nach Feststellen der Dichtigkeit kann das System mit Frostschutz befüllt werden. Mehr dazu in Kap. 4.10 Spülen/Befüllen.

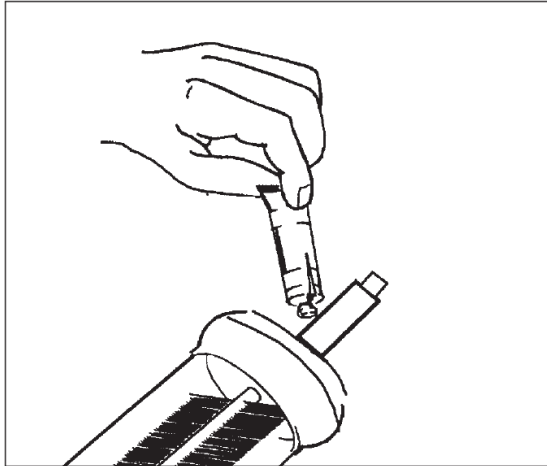


Abbildung 22: Vorbereiten der Röhren

#### **4.6.18 Vorbereiten der Röhren**

Bestreichen Sie den Kondensator der Heatpipe sorgfältig mit der Wärmeleitpaste um einen optimalen Wärmeübergang sicher zu stellen.

Vorsicht, Verbrennungsgefahr!

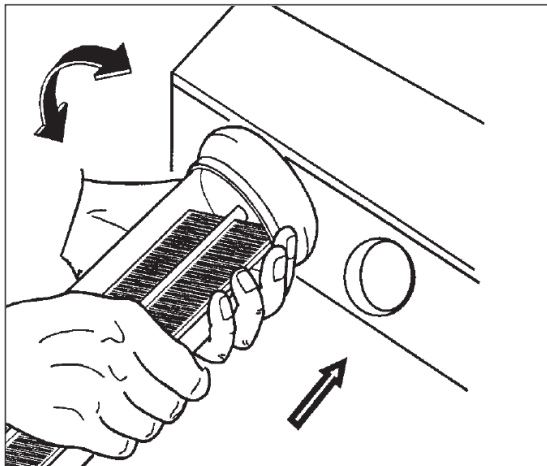


Abbildung 23: Einschleiben der Röhre

#### **4.6.19 Einbau der Röhren**

(Bitte Sicherheitsvorschriften beachten!!!)  
Schieben Sie den Kondensator vorsichtig, mit leichten Drehungen um die Röhrenlängsachse, vollständig in den jeweiligen Rohrstützen des Verteilers ein. Dies ist dann gewährleistet, wenn die Dichtlippe der Gummimanschette mit leichtem Druck am Verteilerkasten anliegt.

Vermeiden Sie beim Einschleiben verkanten der Röhre.

Falls das Dach nicht genau nach Süden ausgerichtet ist und um den Winkel  $\alpha$  davon abweicht, sollte die Röhre um den Winkel  $\beta$  in Richtung des Zenits der Sonne gedreht werden.

Dachneigung 45°:  $\alpha$  10° 20° 45°  
 $\beta$  7° 14° 30°

Dachneigung 30°:  $\alpha$  10° 20° 45°  
 $\beta$  5° 10° 26°

Schieben Sie das Gummiband (17) am unteren Ende der Röhre unter die Schelle (18) der Fußschiene (4) und ziehen Sie die Schelle mit einem Schraubendreher vorsichtig fest.

Verfahren Sie mit den anderen Röhren in gleicher Weise.

## 4.7 Dimensionierungshilfe

Diese Tabelle zeigt wichtige Kenngrößen verschiedener Anlagendimensionen auf.

- × **Achtung:**  
**Sie ersetzt keine Planung oder Auslegung durch einen Fachmann!**

Röhren-Anz Sück/Felder	Rohrlänge ges.	Rohrquer- schnitt Kupfer	Volumen- strom der Hauptleit.	Betriebs- druck (min) / Vordruck	Anlagen- fülldruck (10°C)	AG (mind.)	Speicher- volumen
St.	m	mm	max. l/min	bar(ü)	bar(ü)	l	l
12 / 1	20	18 x 1,0	3,2	2,8	3,5	24	200 - 300
12 / 1	40	18 x 1,0	3,2	2,8	3,5	24	200 - 300
12 / 1	60	18 x 1,0	3,2	2,8	3,5	24	200 - 300
16 / 1	20	18 x 1,0	4,2	2,8	3,5	24	300 - 400
16 / 1	40	18 x 1,0	4,2	2,8	3,5	24	300 - 400
16 / 1	60	18 x 1,0	4,2	2,8	3,5	24	300 - 400
24 / 1	20	18 x 1,0	6,3	2,8	3,5	24	400 - 500
24 / 1	40	18 x 1,0	6,3	2,8	3,5	24	400 - 500
24 / 1	60	18 x 1,0	6,3	2,8	3,5	35	400 - 500
32 / 1	20	18 x 1,0	8,4	2,8	3,5	35	500 - 600
32 / 1	40	18 x 1,0	8,4	2,8	3,5	35	500 - 600
32 / 1	60	18 x 1,0	8,4	2,8	3,5	35	500 - 600
36 / 1	20	22 x 1,0	9,5	3,1	3,6	35	700 - 800
36 / 1	40	22 x 1,0	9,5	3,1	3,6	50	700 - 800
36 / 1	60	22 x 1,0	9,5	3,1	3,6	50	700 - 800
48 / 2	20	22 x 1,0	12,6	3,1	3,6	50	900 - 1000
48 / 2	40	22 x 1,0	12,6	3,1	3,6	80	900 - 1000
48 / 2	60	22 x 1,0	12,6	3,1	3,6	80	900 - 1000
60 / 2	20	22 x 1,0	15,8	3,1	3,6	80	1100 - 1500
60 / 2	40	22 x 1,0	15,8	3,1	3,6	80	1100 - 1500
60 / 2	60	22 x 1,0	15,8	3,1	3,6	80	1100 - 1500
72 / 2	20	22 x 1,0	18,9	3,1	3,6	80	1500 - 2000
72 / 2	40	22 x 1,0	18,9	3,1	3,6	100	1500 - 2000
72 / 2	60	22 x 1,0	18,9	3,1	3,6	100	1500 - 2000
80 / 2	20	28 x 1,5	21	3,2	3,7	100	2000 - 3000
80 / 2	40	28 x 1,5	21	3,2	3,7	100	2000 - 3000
80 / 2	60	28 x 1,5	21	3,2	3,7	100	2000 - 3000



## 4.8 Druckverlust

Der im folgenden Bild dargestellte Graph gibt den Druckverlust [Pa] eines HP16-Moduls an. Er ist in Abhängigkeit vom Volumenstrom [l/h] innerhalb des Moduls angegeben.  
Prüfmedium: 33,3% Ethylenglykol, 66,6% Wasser – T=20°C

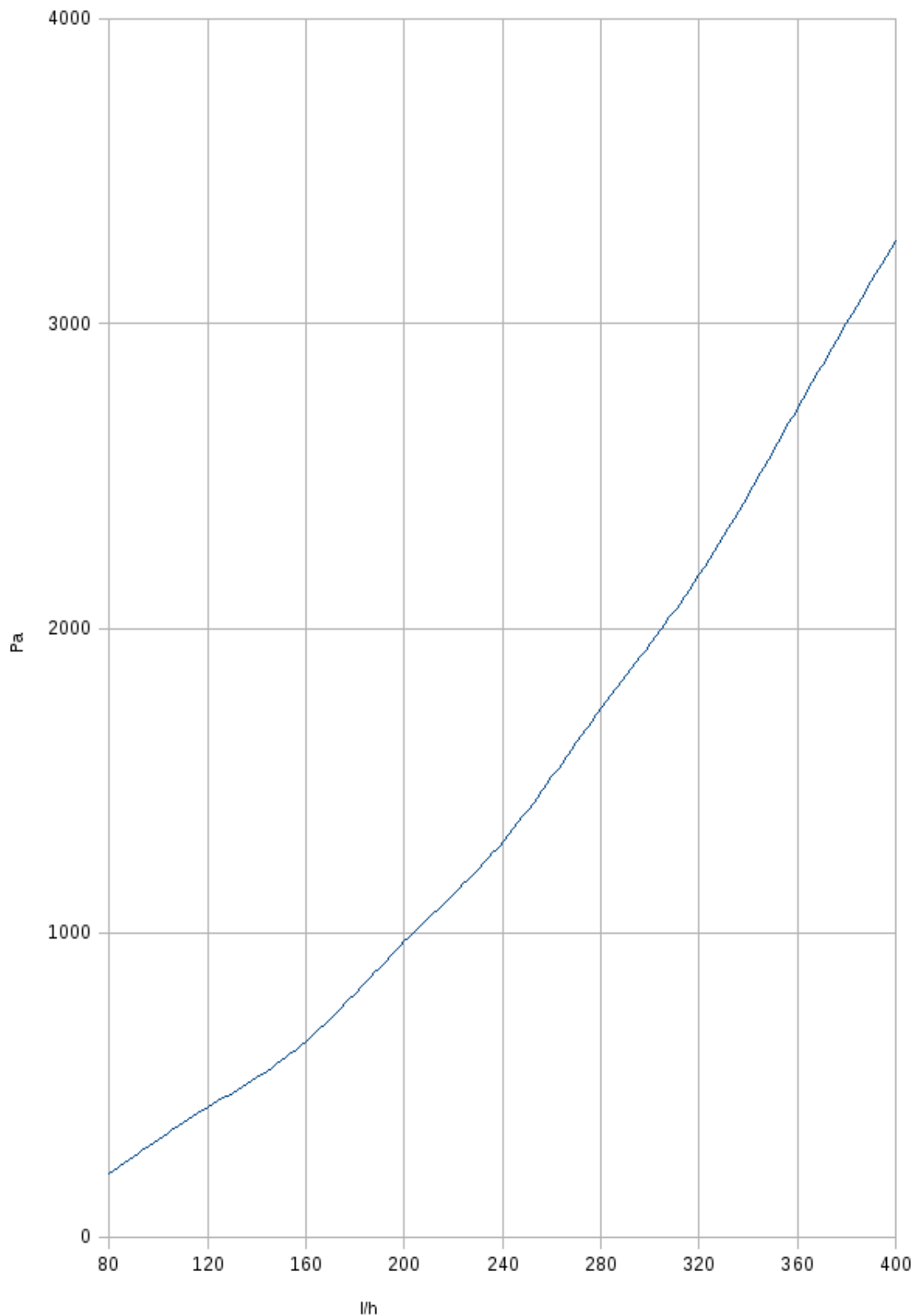


Abbildung 25: Druckverlust in Abhängigkeit vom Volumenstrom

## 4.9 Hinweise zur Installation

Alle Installationsarbeiten sind von einem zugelassenen Fachmann auszuführen. Die Verrohrung der Vor- und Rücklaufleitungen ist mit Kupferrohren (gem. DIN 1786) oder zugelassenen Systemen auszuführen. Bei Kupferrohren ist nach Druckbehälterverordnung hart zu löten. Verwenden Sie nur Handentlüfter oder Automatikentlüfter aus Metall, die betriebsmäßig abgesperrt sind. Das Armaturenmaterial muss der Druckstufe PN10 entsprechen.

Durch wahlweise Aneinanderreihung der Kollektoren können aus strömungstechnischen Gründen nur Gruppen bis zu je 48 Röhren in Reihe gebaut werden. Mehrere Gruppen sind parallel nach Tichelmann zu verbinden oder durch Regulierventile abzugleichen.

Der Druckverlust von Rohrleitungen, Pumpe und sonstigen Rohreinbauten ist je nach Anlagenausführung zu berechnen und die Pumpenleistung darauf abzustimmen.

Die Wärmedämmmaterialien müssen Betriebstemperaturen bis mind. 160°C standhalten. Zu empfehlen sind Mineralfaser- bzw. Glasfaserschalen mit Alukaschierung oder andere geeignete Materialien. Ein Blechmantel aus Alu oder verzinktem Stahlblech, dessen Längs- und Quernähte mit Silikon abgedichtet sind, schützt die Wärmedämmung im Freien vor Nässe.

Die Isolierdecke richtet sich nach der Heizungsanlagenverordnung (3/3-ENEg), d.h. alle Rohrleitungen sind 100% zu dämmen. Die Eignung und Verarbeitung richtet sich nach den Angaben der Dämm-Material-Hersteller.

- × Achtung:  
**Nicht isolierte Leitungen bedeuten enorme Wärmeverluste.**

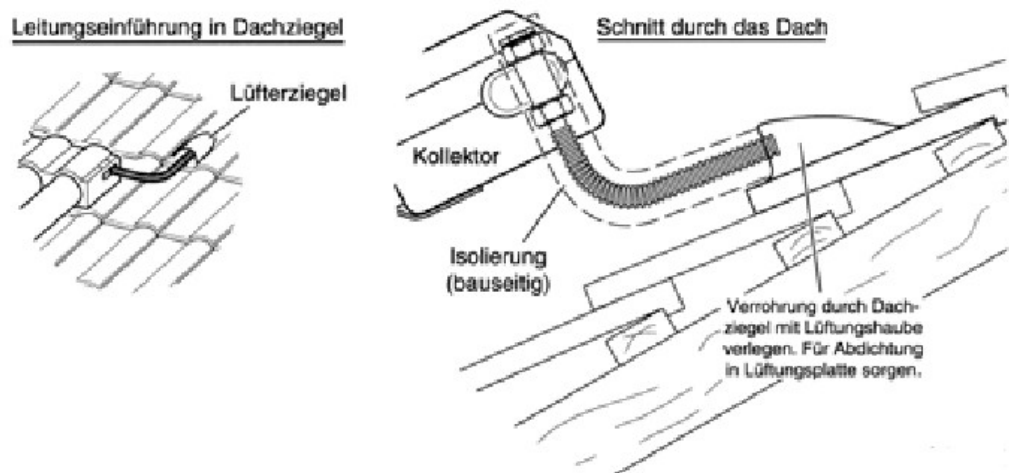


Abbildung 26: Dacheinführung

## 4.10 Spülen / Befüllen

### A. Spülen:

- ✓ Der Solarkreis muss kräftig gespült werden um diesen von Verunreinigungen zu befreien und um Korrosion zu verhindern. (Zunder, Kupferstaub)  
Dies kann auch über einen Trinkwasseranschluss erfolgen.
- ✓ **Zuerst die Solarleitungen ohne Kollektoren, dann das gesamte System spülen.**

Bei großen Kollektorfeldern, mit mehreren parallel geschalteten Strängen, empfehlen wir, die einzelnen Stränge mindestens einseitig absperrbar zu installieren, um einzelne Stränge spülen zu können.

- x Achtung:  
**Das Spülen und Befüllen nur bei niedriger Kollektortemperatur durchführen, da Druckschläge durch schlagartige Dampfbildung zu Unfällen führen können!**

### B. Befüllen:

Entnehmen Sie bitte die Angaben zum Befüllen der Anleitung unserer System- / Pumpenbaugruppe.

- x Tip:  
**Das Wärmeträger-Frostschutz-Medium Tyfocor LS, ist temperaturbeständiger und somit langlebiger als das häufig verwendete Tyfocor L !**

## 5. Elektroinstallation, Potentialausgleich und Blitzschutz

Zum allgemeinen elektrischen Berührungsschutz:

Die Kollektoren untereinander elektrisch leitend verbinden, sowie Solarverrohrung (Vor- und Rücklauf) auf kurzem Wege mit Gebäude-Potentialausgleich verbinden.

Bei vorhandenem Gebäudeblitzschutz sind großflächige Metallteile, z.B. Kollektorgehäuse, daran anzuschließen.

Weiter beachten Sie örtliche Vorschriften sowie die Montageanleitung des Regelungsherstellers.  
Ausführung der Arbeiten jeweils durch zugelassenen Fachbetrieb.

## 6. Betrieb

### 6.1 Betriebshinweise

Durch Kollektorüberhitzung (z.B. Stillstandsbetrieb) kann anlagenbedingt über das Überdruckventil Solarflüssigkeit austreten. Nicht in die Kanalisation leiten, sondern auffangen und wieder der Anlage zuführen. Dazu eine Druckpumpe verwenden, die am Füll- und Entleerhahn mit dem Schlauchanschlussstutzen montiert wird.  
Ventil öffnen, keine Luft einpumpen!

Das Sicherheitsventil, das Ausdehnungsgefäß und die Wärmeträgerflüssigkeit sind nach Herstellerangaben regelmäßig zu prüfen.

Die Wärmeträgerflüssigkeit ist nach dem Einfüllen und wiederkehrend mittels speziellem Frostschutzprüfer auf ihre Frostbeständigkeit  $-28^{\circ} \pm 3^{\circ}\text{C}$  zu prüfen und zu dokumentieren.

#### Wartungshinweise:

Der Frostschutz ist jährlich und der Korrosionsschutz ist alle 2 Jahre zu prüfen. Der pH-Wert muss größer 7 sein. Bei Braunfärbung, Trübung und Geruchsbildung ist der Wärmeträger auszutauschen. Für eventuelle Frostschäden kann keine Haftung übernommen werden.

- × Wichtig:  
**Wird die Solaranlage nicht sofort in Betrieb genommen, sind die Kollektoren abzudecken. Sie schützen dadurch das eingesetzte Dichtungsmaterial sowie bereits eingefüllte Wärmeträgerflüssigkeit vor Überhitzung. Schäden wegen Überhitzung unterliegen keiner Herstellergarantie.**
  
- × Achtung:
  - **Überdimensionierung und Anlagenstillstand in Zeiten hoher Sonneneinstrahlung können zur Überhitzung und Dampfbildung in der Anlage führen.**
  - **Bei mehrfacher oder lang anhaltender Überhitzung können Wärmeträgerflüssigkeit und Dichtmaterial geschädigt werden. Wir empfehlen geeignete, automatische Wärmeverbrauchseinrichtungen vorzusehen.**

## 6.2 Inbetriebnahmeprotoll

Anschrift			
	Fachhandwerker (Ku.Nr.: _____ )		Anlagenbetreiber
Name			
Straße			
PLZ/Ort			
Tel/Fax			
eMail			
Ku.-Nr.			
Anlagenkomponenten			
Komponente	Detail	Beispiel	Angaben
Solarmodul	Typ	AS100HP16	_____
	Anzahl	2	_____
	Felder	1	_____
	Ausrichtung	SüdSüdOst SSO	_____
	Verschattung	50% für 4 Stunden	_____
			<input type="radio"/> Nein - <input type="radio"/> Ja, ___ % für ___ Stunden
Solar- verrohrung	Typ	Kupfer	_____
	Nennweite	DN18	_____
	Verbindung	Hartlöten	_____
	Länge	12m	_____
	Isoliermaterial	Mineralfaser	_____
	Isolierstärke	100%	_____
System- baugruppe	Typ	AS100SB30	_____
	Pumpenstufe	Stufe 1	_____
	AG-Größe	35 lit.	_____
	AG-Vordruck	2,5 bar	_____
	Anlagendruck	3,1 bar bei 10°	_____
	Sicherheitsventil	8 bar	_____
	Durchfluß HL	3,0 l/min	_____
Frostschutz- Wärmeträge- r-Medium	Typ	Tyfocor LS	_____
	Menge	18,6 l	_____
	Mischung [%]	Fertigmischung	_____
	Frostschutz	-28°C	_____
	pH-Wert	mind. 7,0	_____
	Auffangbehälter	vorhanden	_____
Speicher	Typ	Kombispeicher	_____
	Größe	600l	_____
	Fläche WT	1,6m²	_____
	Isolierstärke	100mm	_____
Inbetriebnahme			
Aufgabe	Erledigt	Nicht Erledigt	
Dichtprüfung der gesamten Anlage			
Spülung einzelner Komponenten			
Spülung der gesamten Anlage			
Befüllen & Entlüften der gesamten Anlage			
Pumpen, Ventile, Sicherheitseinrichtungen geprüft			
Korrosionsschutzeinrichtungen am Speicher			
Regler aktiviert und eingestellt			
System auf realistische Funktion beobachtet			
Betreiber eingewiesen und Dokumente ausgehändigt			

Inbetriebnahme durchgeführt.

Datum \_\_\_\_\_ Ort \_\_\_\_\_ Unterschrift \_\_\_\_\_ Firmenstempel \_\_\_\_\_

## 7. Häufigste Fehler

- In Dachbereich fehlen an den Stellen, wo sich Luftsäcke bilden, Entlüfter.
- Automatische Entlüfter werden durch Dampfaustritt zerstört.  
  
Abhilfe: Absperrhahn vor dem Entlüfter schließen.  
Kein automatischen Entlüfter verwenden.
- Die Rohr-Wärmedämmung im Solarbereich ist nicht hitze- und UV-beständig.
- Unter der Ausblaseleitung des Solarsicherheitsventils fehlt der Auffangbehälter.
- Es fehlt der Potentialausgleich (Erdung) des Solarkreises.
- Die Zirkulationspumpe ist zu stark und läuft zu lange  
(Zerstörung der Wärmeschicht im Speicher).
- Es fehlt ein Brauchwassermischer zur Temperaturbegrenzung.
- Verschraubungen nur im kalten Zustand anziehen.
- Anordnung des Solarfühlers im Speicher.
- Anordnung Vor- und Rücklauf.
- Kunststoff- bzw. verzinkte Teile sollten im gesamten Solarkreislauf vermieden werden.
- Falsche Größe des Ausdehnungsgefäßes.
- Die Anlage wurde nicht komplett entlüftet.
- Die Leitungen wurden nicht geprüft.
- Auftreten von Eigenzirkulation.
- Regelung falsch eingestellt oder angeschlossen.

## 8. Wartungsprotokoll

\_\_\_\_\_  
Name, Adresse, Tel des Betreibers

am Standort: \_\_\_\_\_

Inbetriebnahme am: \_\_\_\_\_ letzte Wartung am: \_\_\_\_\_

Beschreibung	i.O.	Mängel	behooben am
Ordnungsgem. Funktion lt. Betreiber			
Speicher wird warm			
Kollektor Nachts kalt			
Abblaseflüssigkeit im Auffanggefäß			
Anlagendruck / Temperatur prüfen			
Luft in Anlage / Pumpengeräusch			
Umwälzmenge			
Pumpenstufen durchschalten			
Sichtprüfung der Leitungen und Armaturen			
Sichtprüfung der Wärmedämmung			
Sichtprüfung Bariumgetter spiegelnd: Vakuum ok, weiß: Vakuum def.			
Kollektorbefestigung, Dachplatten			
Optische und Geruchskontrolle Frostschutz			
Ph-Wert			
Frostschutz bis -°C			
Korrosionsschutz Speicher			
Funktion der Solarkreispumpe			
Temperaturwerte der Fühler			
Reglereinstellungen verfeinern			
Alle Ausgänge durchschalten			
Nachheizung funktioniert			

Folgende Maßnahmen sind zu treffen:

\_\_\_\_\_

\_\_\_\_\_  
Datum

\_\_\_\_\_  
Kundendienst

\_\_\_\_\_  
Anlagenbetreiber